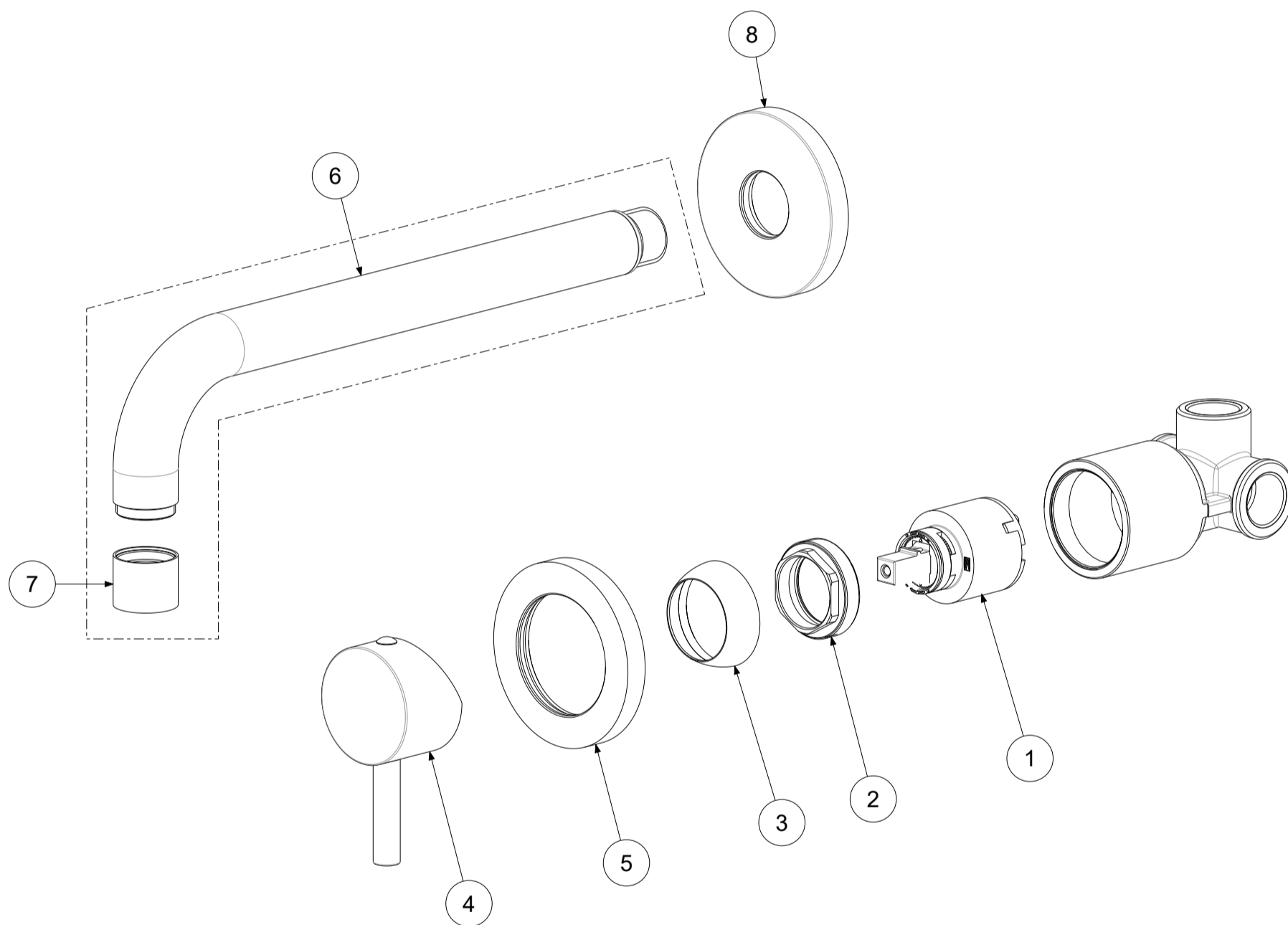


| P Item | CODICE Code | DESCRIZIONE Designation |
|-----------|----------------|---|
| 1 | ZA91104R | Cartuccia miscelatore D.35 s/distributore CON REGOLAZIONE |
| 2 | ZGHI010 | Ghiera ferma cartuccia 37 x 1 |
| 3 | ZCAP034.. | Cappuccio sottoleva metallo 37x1 |
| 4 | ZLEV085.. | Leva Stick corta |
| 5 | ZPIA082.. | Piastra con guarnizione per miscelatore |
| 6 | ZBOC082.. | Bocca a muro mm. 245 con piastra Ø70 |
| 7 | ZAER033.. | Aeratore Ø22x1F |
| 8 | ZPIA083.. | Piastra con guarnizione per bocca |



| | | | | | | | | |
|---|--|---------|----------------------------|---|------------------|---|-----------------------|-------|
|  | APPROVATO: Approved: | | | A3 | SCALA Scale | 0,500 | MATERIALE Material | VARI |
| | DISEGNATO: Design: | Bertoli | 23/11/2020 |  | UNITA' Unit | mm | SERIE Range | STICK |
| |  | | DESCRIZIONE - Description: | | | Set incasso 2 fori (SK010 c/pia.d.70+bocca c/ros.d.70 mm.245 Qtv) STICK | | |
| FOGLIO - Sheet: | | | Ricambi | CODICE - Part Number: | SK007CR70 | | | |